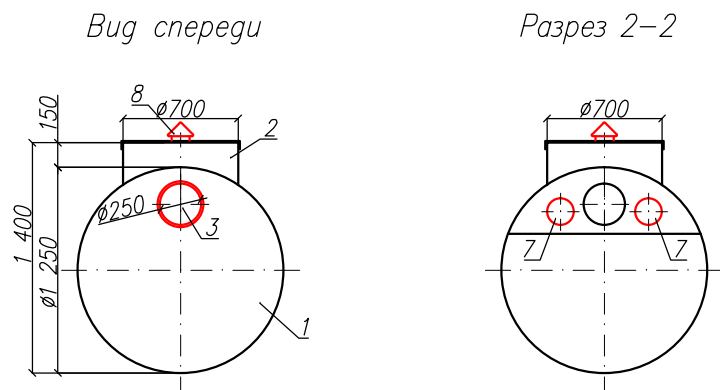
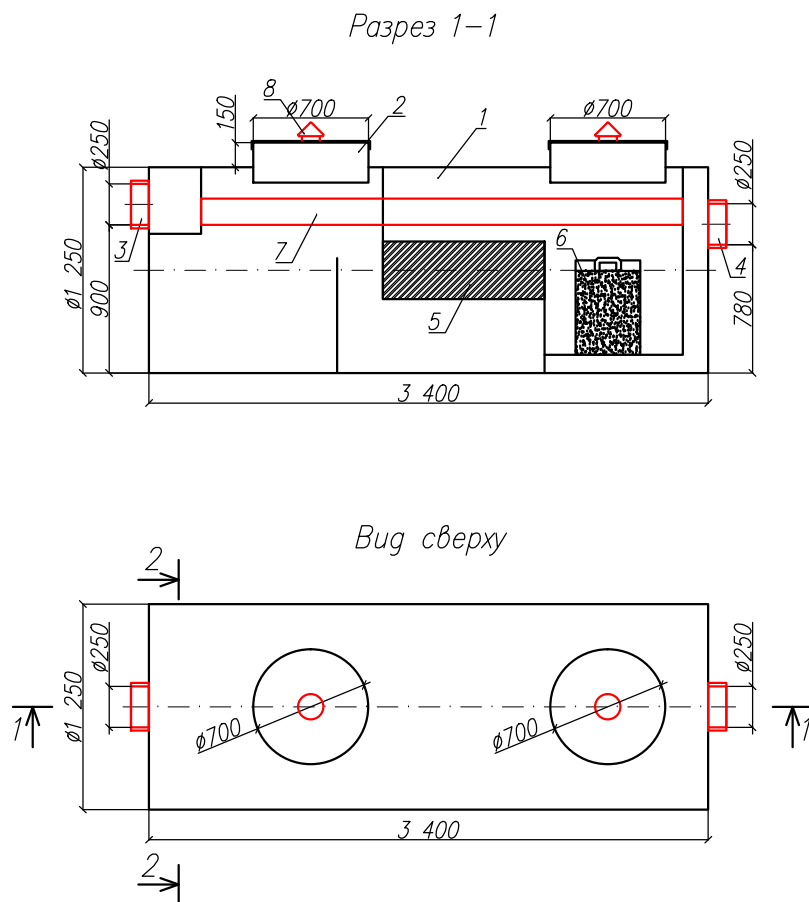


Ливневые очистные сооружения с байпасной линией в одном корпусе
"BAZMAN ЛОС-ПП-Ц 5-ОКФ/БП"

Приложение N _____
К договору поставки N _____ от _____
Спецификация N _____



*Транспортировочный вес оборудования – 200кг
Вес оборудования в аварийном состоянии – 4400кг

Экспликация оборудования и сооружений N _____

Поз	Наименование	Кол-во	Мат-ал	Примечание
1	Корпус	1	ПП	D=1250мм, L=3400мм
2	Горловина с крышкой	2	ПП	D=700мм, H=150мм
3	Подводящий патрубок (раструб/муфта)	1	ПП	OD/ID 250
4	Отводящий патрубок	1	ПП	OD/ID 250
5	Коалесцентный модуль	1	ПВХ	
6	Сорбционный патрон	1	Синтетическое волокно	
7	Байпасная линия	2	ПП	
8	Вентиляционный грибок	2	ПП	DN 110

ООО "ПК"				
Ливневые очистные сооружения с байпасной линией в одном корпусе				
Изм.	Лист	Документ	Подпись	Дата
Разраб		Акулова К		
Проверил		Кичигин П		
"BAZMAN ЛОС-ПП-Ц 5-ОКФ/БП"			Стация	Лист
				Листов
				1 1
BAZMAN				

Дата _____ Дата _____
Подпись _____ Подпись _____
М.П. М.П.

Инв. N подл. _____
Подпись и дата _____
Взам инв. N _____